

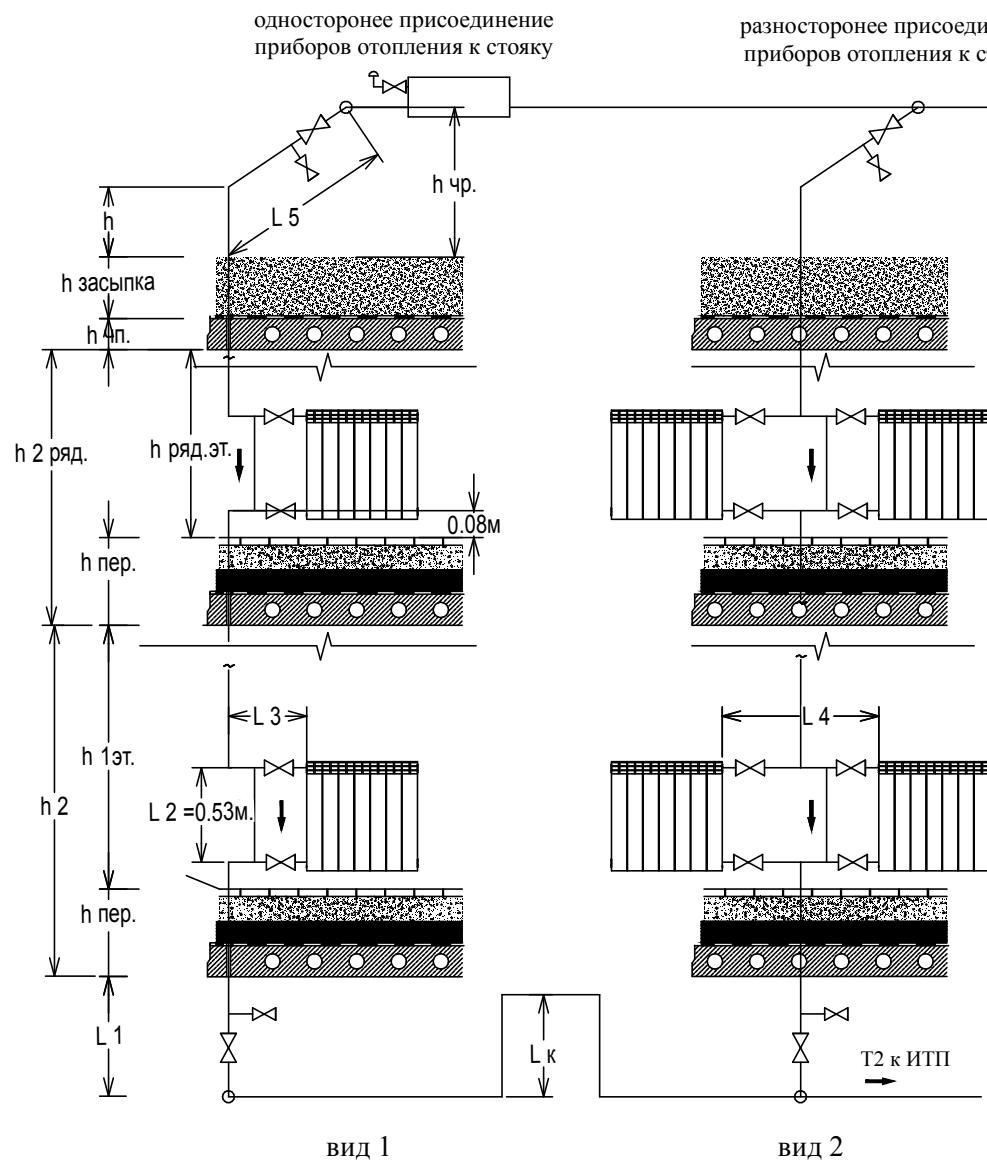
ТИПОВЫЕ СХЕМЫ СТОЯКОВ СИСТЕМ ВОДЯНОГО ОТОПЛЕНИЯ, ЛИСТ №1

С ВЕРХНИМ РОЗЛИВОМ

ОДНОТРУБНАЯ ВЕРТИКАЛЬНАЯ СХЕМА

СО СМЕЩЕННЫМ БАЙПАСОМ

(на лестничных клетках без кранов и байпаса)

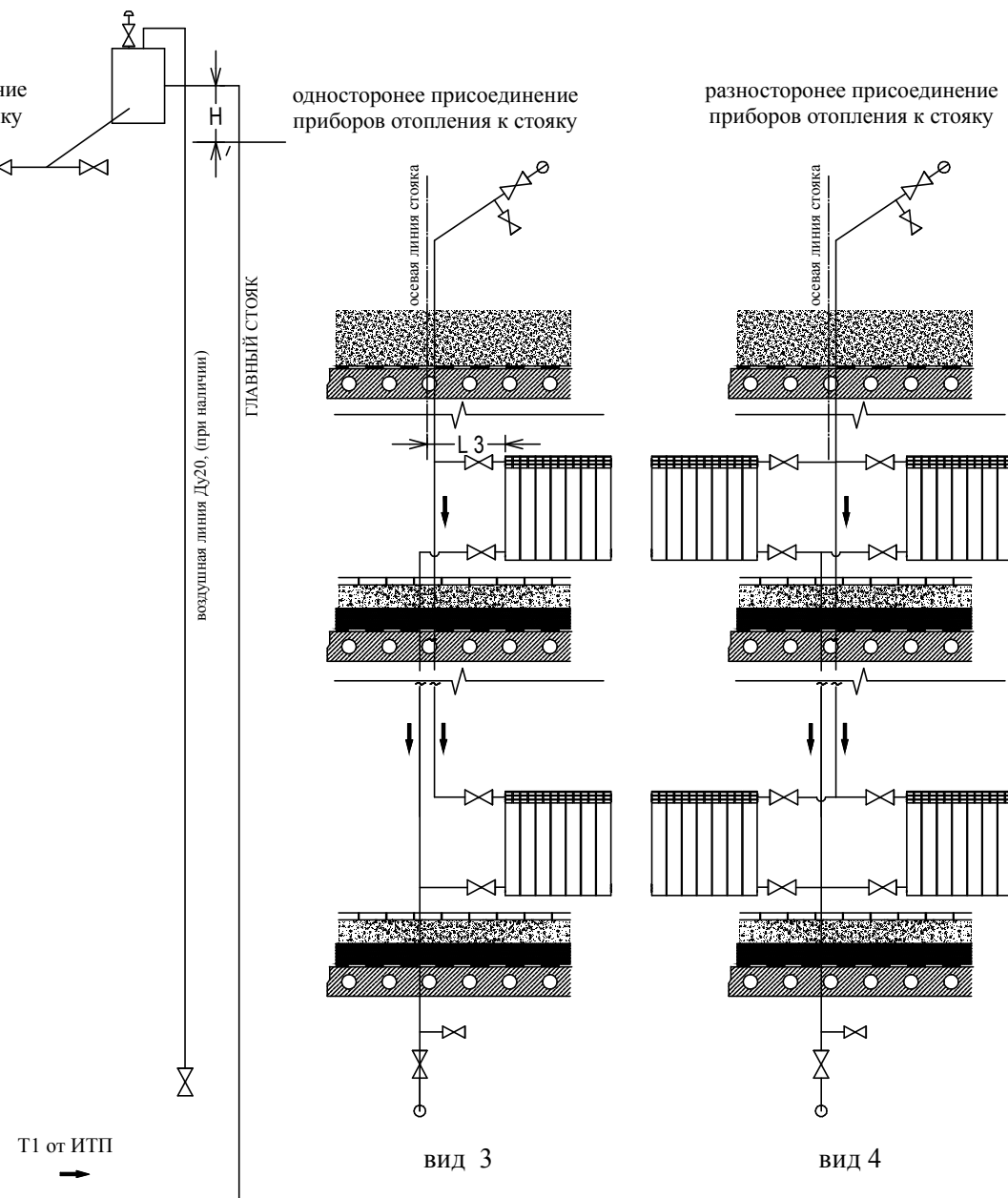


С ВЕРХНИМ И НИЖНИМ РОЗЛИВОМ

ДВУХТРУБНАЯ ВЕРТИКАЛЬНАЯ СХЕМА

одностороннее присоединение приборов отопления к стояку

разностороннее присоединение приборов отопления к стояку



ТИПОВЫЕ СХЕМЫ СТОЯКОВ СИСТЕМ ВОДЯНОГО ОТОПЛЕНИЯ, ЛИСТ №1

С НИЖНИМ РОЗЛИВОМ

ДВУХТРУБНАЯ ВЕРТИКАЛЬНАЯ СХЕМА

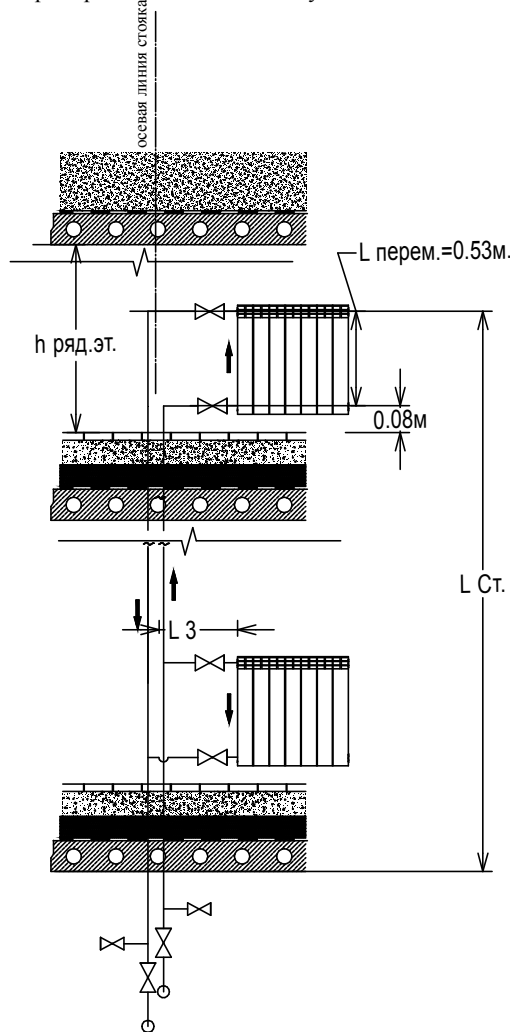
ОДНОТРУБНАЯ ВЕРТИКАЛЬНАЯ СХЕМА  
СО СМЕЩЕННЫМ БАЙПАСОМ

одностороннее присоединение  
приборов отопления к стояку

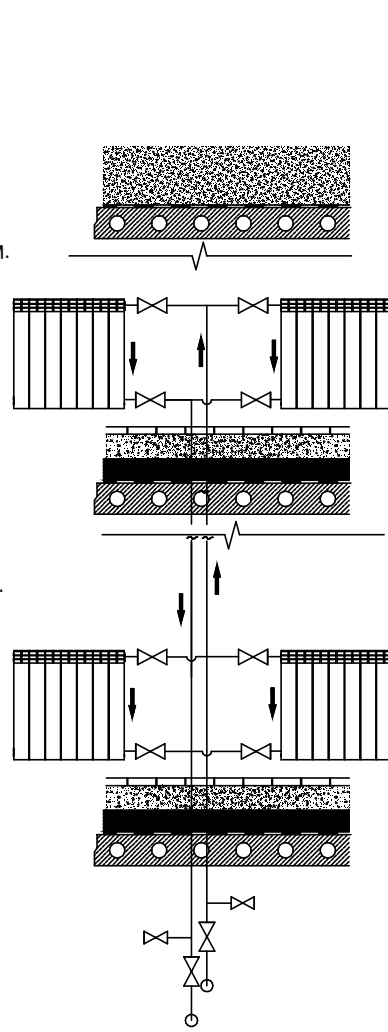
разностороннее присоединение  
приборов отопления к стояку

П-образный стояк  
(Т-образный с общим средним подающим стояком)  
одностороннее присоединение  
приборов отопления к стояку

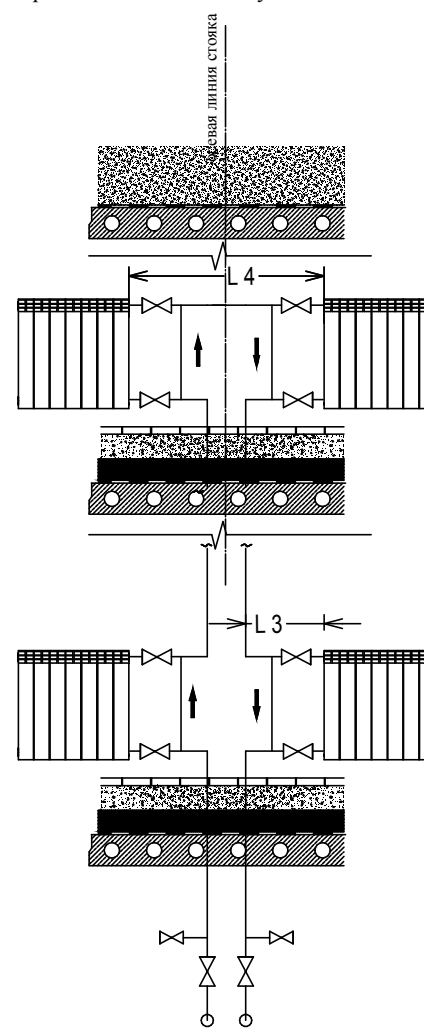
П-образный стояк  
разностороннее присоединение  
приборов отопления к стояку



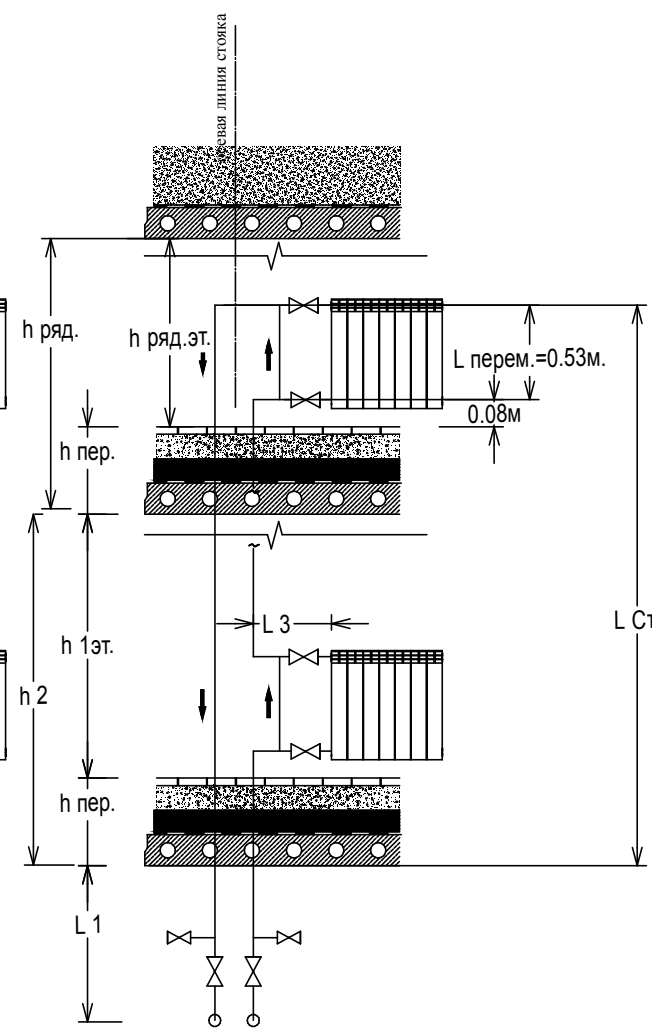
вид 5



вид 6



вид 7

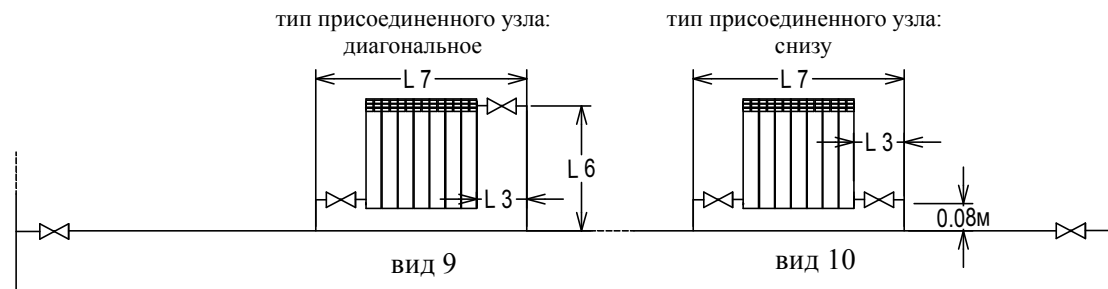


вид 8

ТИПОВЫЕ СХЕМЫ СТОЯКОВ СИСТЕМ ВОДЯНОГО ОТОПЛЕНИЯ, ЛИСТ №3

**ОДНОТРУБНАЯ ГОРИЗОНТАЛЬНАЯ С БАЙПАСОМ**

плитусная разводка (есть еще подоконная, с/без воздушной линии)



**ДВУХТРУБНАЯ ГОРИЗОНТАЛЬНАЯ (ЛУЧЕВАЯ)**

